



**Au service des
imprimeurs offset et
numérique depuis plus de
50 ans**



[**Retour à l'accueil**](#)

Votre partenaire le plus complet en région parisienne offset et numérique

- DOS CARRE COLLE : PUR, EVA et cousu

- 1) chaîne de brochage 18 pinces et 20 margeurs
- 2) couseuse
- 3) assembleuse de cahiers 12 margeurs
- 4) thermorelieur 4 pinces semi-automatique pour les petites quantités

Epaisseur : de 1,5 à 60 mm
Format des brochures : 80x100 à 230x360 ou 310x230 mm
Couverture à rabat, et autre format, nous consulter

- PLIAGE :

- STAHL 78 / 6 poches - 2 couteaux
- STAHL 78 / 4 poches - 2 couteaux
- STAHL 52 / 6 poches 1er groupe - 4 poches 2ème groupe.

- Massicot: POLAR 92 / POLAR 115 / POLAR 137 / WOHLBERG 137 équipé Bauman.

- RELIURE WIRE'O :

Epaisseur papier de 2 mm à 20 mm
Crochet / chevalet / couverture enveloppante, etc...
Laize : jusqu'à 350 mm tout automatique, puis jusqu'à 450 semi-automatique

- SPIRALE PLASTIQUE : + de 25 couleurs à votre disposition.

Epaisseur : de 4 à 27 mm

- ASSEMBLAGE :

MAXIMA	: 5 postes 500x700 mm
LACONDA SPEED	: 20 postes 350x500 mm
HORIZON	: 36 postes 350x500 mm

- RAINAGE & DECOUPE :

1 SBB 540X800 mm
1 SBG 560x770 mm.

- CONTRECOLLAGE ET REMBORDAGE :

format mini: 150x210 mm / maxi: 500x750 mm ; autre format, nous consulter

- PELLICULAGE : brillant / mat / satin / mat anti-trace / soft touch

format maxi 1040x740 mm / mini 320x450 mm. **A partir de 135 gr en recto**

- CARNETS / BLOCS et LIASSES avec micro-perforation et numérotation.

- PERFORATION : 1 / 2 / 3 / 4 têtes.

- ENCOCHES REPERTOIRES ET ONGLETS : cylindre et Boistay.

- POSE DE DOUBLE FACE AUTOMATIQUE

- PAQUETEUSES AUTOMATIQUES

- MISE SOUS Pochette automatisée

Nous pouvons effectuer une livraison sur Paris et RP. Nous consulter.

Retour à l'accueil

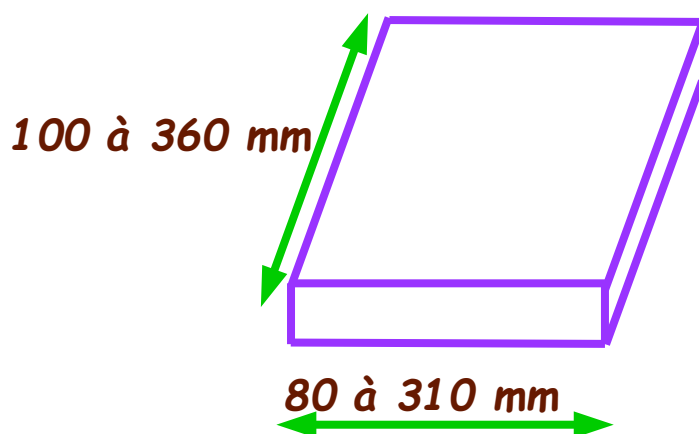
Pour de plus amples renseignements, n'hésitez pas à nous contacter.

Société Claude Raynal : Zi de Lagny - 26 rue Branly 77400 LAGNY S/ MARNE - Tel : 01 60 07 53 13

DOS CARRÉ COLLÉ PUR ou EVA

Format final :

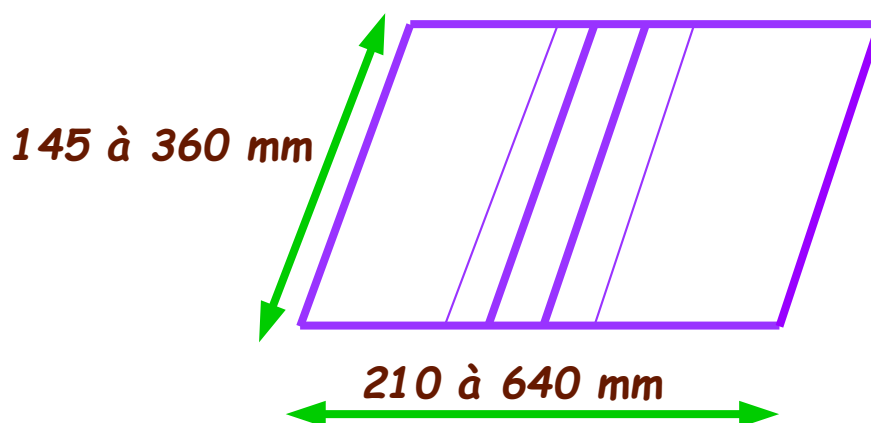
mini : 80x100 mm / maxi : 230x360 ou 310x230



Attention, certains petits formats peuvent nécessiter un format papier minimal pour le pliage, l'emboîtement et le brochage

Format couverture à plat :

mini : 210 x 145 mm / maxi : 640x360



Épaisseur maximale du dos : 60 mm

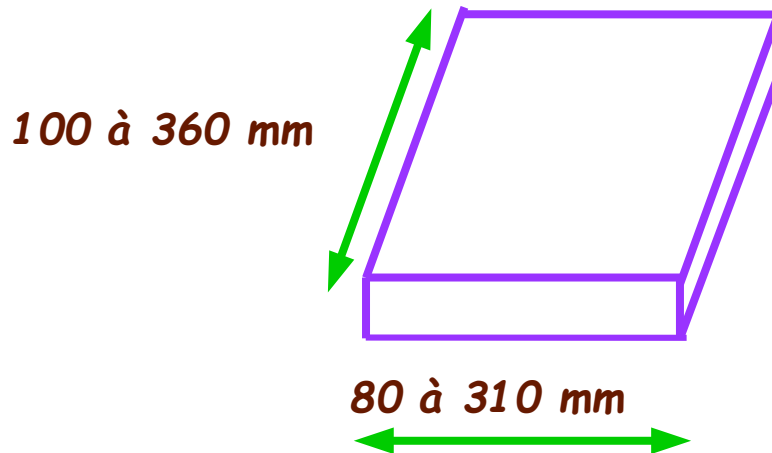
Couverture à rabats : nous consulter

[Retour à l'accueil](#)

DOS CARRÉ COLLÉ COUSU

Format d'emboîtement :

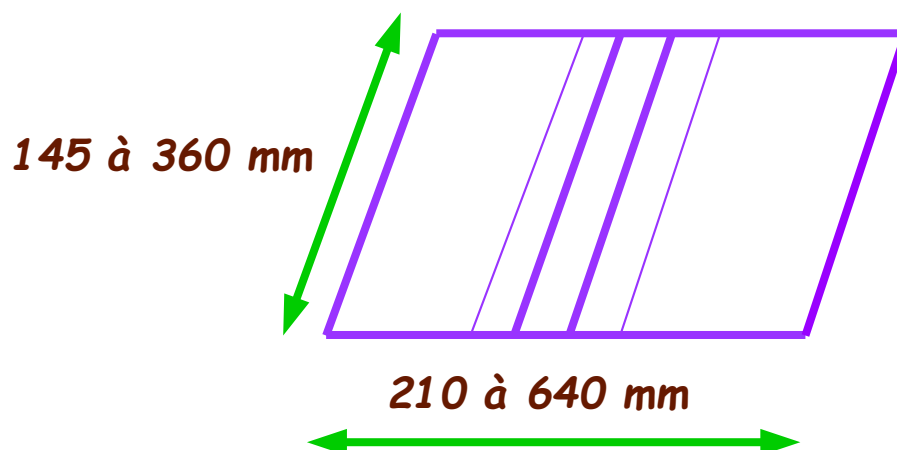
mini : 80x100 mm / maxi : 230x360 ou 310x230



Attention, certains petits formats peuvent nécessiter un format papier minimal pour le pliage, l'emboîtement et le brochage

Format couverture à plat :

mini : 210 x 145 mm / maxi : 640x360



Épaisseur maximale du dos : 60 mm

Couverture à rabats : nous consulter

Retour à l'accueil

PLIAGE

- STAHL 78 6 poches - 2 couteaux
- STAHL 78 4 poches - 2 couteaux
- STAHL 52 6 poches 1er groupe - 4 poches 2ème groupe

ASSEMBLAGE

- LACONDA 20 postes 350x500 mm
- HORIZON 36 postes 350x500 mm

CARNETS - LIASSES - BLOCS

- ASSEMBLEUSE MAXIMA 5 postes 500x700 mm
- MICRO-PERFORATION et NUMEROTATION
- PERFO 1, 2, 3, 4 têtes

[Retour à l'accueil](#)

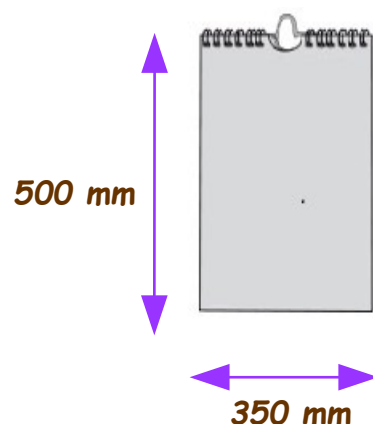
RELIURE WIRE'O

★ Automatique

Format mini: 80x80 mm / maxi : 350x500 mm

Trous rond ou carré

Diamètre → Du 1/4 au 9/16ème



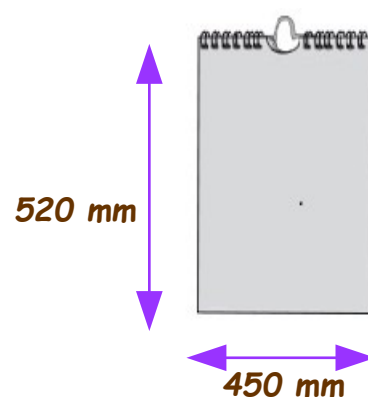
Wire'o standard ou avec crochet, chevalet, couverture enveloppante, dessus / dessous contrecollé ou rembourdé

★ Semi-automatique

- **Perforation : format mini : 100x105 mm / maxi : 450x520 mm**

Trous rond ou carré

- **Reliure : format maxi : 450x520 mm**
Diamètre → Du 1/4 au 1''



- **Couleurs : Blanc - Noir - Silver sur stoc**

Autres couleurs sur demande (attention au délai d'approvisionnement)

NB : en dehors des formats mini, n'hésitez pas à nous contacter pour un façonnage en plusieurs poses

Retour à l'accueil

SPIRALE PLASTIQUE

Epaisseur papier : maximum 27 mm

Format mini: 100x105 mm / maxi : 520x370 mm

Diamètre → De 6 à 30 mm

Plus de 25 couleurs à votre disposition



[Retour à l'accueil](#)

Pour de plus amples renseignements, n'hésitez pas à nous contacter.

Société Claude Raynal : Zi de Lagny - 26 rue Branly 77400 LAGNY S/ MARNE - Tel : 01 60 07 53 13

REMBORDAGE / CONTRECOLLAGE

format mini : 150x210 mm / maxi : 500x750 mm

Rembordage : 135 g minimum (autres nous consulter)

Support carton : 15/10 - 20/10 - 24/10 - 30/10 GRIS

Contrecollage : 135 g minimum - 400 g maxi (autres nous consulter)

Support carton :

GRIS : 15/10ème - 20/10ème - 24/10ème - 30/10ème

BLANC ou NOIR : 20/10ème

autres couleurs sur demande

(attention au délai d'approvisionnement)

Redoublage SANS support carton selon grammage (nous consulter)

POSE DE DOUBLE FACE AUTOMATIQUE

Format machine maximum : 500x700 mm

Grammage : du 90 g au 800 g

Largeur bande adhésive : de 5 mm à 20 mm

2 bandes adhésives en 1 passage

Retour à l'accueil

FINITIONS

⇒ PELLICULAGE

Brillant / mat / satin / mat anti-trace / soft touch

Format mini: 320x450 mm / maxi : 1040x740 mm

A partir de 135 g en recto

⇒ RAINAGE & DECOUPE

Format mini 250x350 mm / maxi 540x800 mm.

De 80 g à 400 g

⇒ ENCOCHES REPERTOIRES ET ONGLETS

➤ Cylindre :

Format mini 250x350 mm / maxi 540x800 mm.

De 80 g à 400 g

➤ Boistay :

- *coins arrondis*
- *encoches répertoires à angle droit*
- *perforation universelle pour classeur A4*

[Retour à l'accueil](#)

DONNEES TECHNIQUES POUR LES IMPRESSIONS NUMERIQUES

↻ DOS CARRE COLLE

La couverture doit avoir :

- ➔ 6 de coupe en tête, 10 minimum en pied et 5 en barbe

L'intérieur doit avoir :

- ➔ 5 de coupe en tête, pied et barbe puis 3 côté grecquage
- ➔ fourni avec une **séparation de couleur vive**
- ➔ pas de disjointage, sinon il y aura un supplément pour la fourniture et l'insertion de la séparation couleur

[Retour à l'accueil](#)

INFORMATIONS TECHNIQUES POUR LE PELLICULAGE SOFT TOUCH

Il est fortement conseillé par le fabricant :

- 1) d'avoir un délai de 48 h minimum entre l'impression et le pelliculage*
- 2) d'avoir encore un délai de 48 h minimum entre le pelliculage et le rainage (gros risque de décollage)*

Retour à l'accueil